

**GUIDE D'ACCES A
L'INFORMATIQUE**
auprès du public handicap moteur
en Pays de Loire

SOMMAIRE

I) L'informatique et Internet : à quoi ça sert ?

II) Répertoire des solutions matérielles et logicielles

- Solutions pour la frappe au clavier
 - les guide doigts
 - les claviers physiques
 - les claviers virtuels sur écran
 - logiciel de prédiction de mots
 - logiciel de reconnaissance vocale type dragon
- Solutions pour diriger la souris et cliquer
- Solutions pour les clics
- Le contacteur unique pour tout commander
- Les outils inclus dans windows
- Les raccourcis claviers
- Les éditeurs vocaux appelés aussi synthèse vocale
- Les accessoires bureautiques
- Des solutions pour les professionnels de rééducation (Dalle tactile, Qualilife, Logiciels ludo- éducatifs)

III) Bénéficiaire d'info et de conseils avant l'achat, où essayer, se former sur informatique

Intro : Evaluer ses besoins

- En pays de Loire : CICAT des Pays de la Loire
- En Bretagne
- Le réseau RNT
- Des sites
 - Des sites Internet d'information gratuit sur les aides techniques dans tous les domaines.
 - Des sites plus spécifiques sur les solutions informatiques
 - Des sites génériques sur le handicap
 - S'auto former par Internet
- les ergothérapeutes
- des lieux en d'accueil en périphérie de Nantes pour vous aider en informatique « tout public » sur le 44

IV) Où acheter ?

- les revendeurs en solutions informatiques
- L'achat dans la grande distribution et achat sur internet

V) Les aides financières

VI) Bibliographies

Public :

Ce guide traite de l'apport de l'informatique en terme de compensation des incapacités liées à une déficience d'origine motrice. Ce guide s'adresse à ceux qui rencontrent des difficultés (des difficultés de précision, d'amplitude, de fatigue...) dans les mouvements pour :

- frapper sur les touches du clavier et donc saisir du texte
- utiliser la souris : pointer son curseur sur l'écran de manière très précise, rapide et pouvoir cliquer

Des solutions matérielles et logicielles souvent peu onéreuses peuvent répondre à ces difficultés. Le plus difficile reste de savoir ce qui existe (chap. II - Des solutions matérielles et logicielles) et comment obtenir des informations, des conseils, des essais (chap. III - Bénéficiaire d'info et de conseils).

Une partie du guide est consacrée aux solutions informatiques utiles aux professionnels de rééducation et d'éducation.

Terminologie : « logiciel libre », « freeware », « shareware » :

Dans ce guide, vous trouverez beaucoup de liens Internet renvoyant sur des « logiciels libres », des « freeware » et aussi des « shareware ». Ils vous renvoient sur de l'information ou sur des logiciels à télécharger pour les essayer. Mais ils sont sous des conditions spécifiques différentes de gratuité, de droit d'usage, de droit de diffusion, ... Ils proviennent des revendeurs ou fabricants de solutions informatiques, mais aussi d'écoles, d'associations, d'établissements médico-sociaux, de particuliers, d'ergothérapeutes,

Alors avant de télécharger, tenez compte des différences importantes entre ces 3 terminologies :

- **Logiciel libre :**

Vous avez droit de le copier, de le distribuer, de le diffuser et de le modifier (accès au source programme avec obligation de conserver un accès aux codes d'origine du programme).

Info sur l'histoire du logiciel libre : <http://www.framasoft.net/article3338.html>

De plus en plus d'utilisateurs informatiques utilisent aujourd'hui ces logiciels libres plutôt que les versions payantes (Windows XP, Pack office de Windows ou de Mac). Alors changez vos habitudes et essayer d'autres outils comme :

- le navigateur mozilla plutôt que internet explorer, ... (C'est beaucoup moins de source d'entrée pour les virus !!)
- Open Office (+++ du vrai libre, et du gratuit) qui remplace tout aussi bien le pack office XP (Word, Excel,)
- Thunderbird qui remplace Outlook express
- ...

Un super site de téléchargement de logiciels libres sur www.framasoft.net. (Si vous conservez Windows en système d'exploitation allez sur « logiciel libre pour windows » ou <http://www.framasoft.net/mot56.html>, si vous êtes sur MacOS allez sur « logiciel libre pour Mac » ou <http://www.framasoft.net/mot17.html>, si vous êtes sur GNU Linux au lieu de microsoft windows, bravo tout simplement !!) ou encore associer à votre recherche par exemple sur Google les mots-clés GNU ou GPL qui signifie donc «logiciel libre».

- Freeware : ou logiciel gratuit

Il n'y a pas d'accès et de droit à le modifier, des limites dans sa diffusion et dans son utilisation (ex gratuit pour le privé pas pour le professionnel). Ils sont financés par la publicité (bandeaux publicitaires, pop up, etc.). Ces logiciels sont sous licence et donc ont un propriétaire. Ces logiciels sont souvent basiques dans leur conception d'où le passage parfois nécessaire aux solutions payantes, à la fiabilité avérée.

- Shareware : ou partagiciel

Il s'agit d'un logiciel payant disponible gratuitement pour une période de test. C'est donc un logiciel qui va vous permettre d'essayer le programme en vous autorisant à utiliser le logiciel pour une évaluation sur un temps limité. Ce temps vous permettra de mieux savoir s'il vous convient avant achat.

Les shareware peuvent souvent être obtenus par téléchargement ou vous être envoyés par la Poste (sur CD ou disquette) sur simple demande auprès des revendeurs de solutions informatiques. Ils vous donneront par exemple une clé personnelle (suite de numéros) qui sera valable 30 jours. Voir « IV) Où acheter ? / Les fournisseurs en solutions informatiques ».

- Quelques sites génériques de freeware et shareware :

<http://www.gratuiciel.com/>
<http://www.framasoft.net/>
<http://www.legratuit.com/>
<http://www.telecharger.com>

I. L'INFORMATIQUE ET L'INTERNET. A QUOI ÇA SERT ?

Alors à quoi ça sert l'informatique ? Et aussi les nouvelles technologies ? Et bien cet outil répond à bon nombre de nouveaux services dans presque tous les domaines.

➤ S'informer tout simplement :

Vie pratique (documents administratifs, réservation de train ou d'hôtel, gérer ses comptes bancaires, bureautique...) – Emploi – Arts – Divertissement -Bandes dessinées- Lecture-Sciences et technologies- Automobiles - Célébrités, Cinéma – Dictionnaires – Jeux – Culture – Documentation- Photographie - Foot - Gastronomie – Alimentation - Généalogie - Humour - Loto, Kéno – PMU, ...

➤ Communiquer :

Pouvoir écrire du texte pour celui qui rencontre des difficultés avec le stylo classique, remplacer la voix par l'écriture informatique pour des personnes privées de parole.

Avec Internet, vous communiquer avec vos proches et aussi toute la planète par le mail, le chat, les forums de discussion ou les listes de diffusion.

Exemple de liste de diffusion pour le public handicap moteur sur les solutions informatiques :

LA LISTE HANDICAP TIC sur http://fr.groups.yahoo.com/group/handicap_tic/. « Cette liste de diffusion est destinée à favoriser des échanges autour de l'accès à l'outil informatique, et plus largement aux technologies de l'Information et de la Communication (TIC), pour les personnes en situation de handicap. »

Moi je le trouve très intéressant et vous y trouverez de nombreux professionnels qui vous répondront en ligne !!!

Vous devrez attendre le mail de confirmation de votre inscription sur votre mail pour pouvoir rejoindre une liste de diffusion.

➤ Pour les personnes en situation de handicap, L'informatique c'est une porte à plus de citoyenneté, de participation sociale, professionnelle ;...

Par exemple, pour ceux qui sont restés trop longtemps bloqués dans leur fauteuil au bas des escaliers, les Administrations ont mis en ligne pour les particuliers le téléchargement de formulaires, pour remplir votre déclaration de revenus, l'envoyer, calculer vos impôts et les payer par voie électronique.

Quelques--uns :

Portail de l'administration française, www.service-public.fr

Prestations familiales et aux aides au logement : www.caf.fr

Dossier de sécurité sociale : www.ameli.fr

Calcul et règlement des principaux impôts : www.impots.gouv.fr

Informations et téléservices proposés par les collectivités locales qui peuvent concerner la vie scolaire, culturelle, sociale et municipale. Elles proposent sur leurs différents sites internet des informations et des services variés. Ex : <http://www.nantes.maville.com/>

➤ En rééducation, l'informatique est largement utilisé par les professionnels qui l'utilisent pour révéler des capacités jusqu'ici insoupçonnables et trouver des outils de travail : logiciel de rééducation, synthèse vocale, Logiciel d'apprentissage, écriture, logique, lecture, éveil, travail sur l'orientation, ...

II. REPERTOIRE DES SOLUTIONS MATERIELLES ET LOGICIELLES

Pour frapper sur un clavier (écrire), pointer sa souris, ou cliquer, il existe des solutions grâce à des matériels et aussi des logiciels. Parfois séparées ou associés.

Dans ce chapitre :

- Solutions pour la frappe au clavier
 - Solutions pour diriger la souris et cliquer
 - Solutions pour les clics
 - Le contacteur unique pour tout commander
 - Les outils inclus dans windows
 - Les raccourcis claviers
 - Les éditeurs vocaux appelés aussi synthèse vocale
 - Les accessoires bureautiques
 - Des solutions pour les professionnels de rééducation
-
- Solutions pour la frappe au clavier

Du simple guide doigt au changement de forme du clavier physique classique ou au passage à un clavier à l'écran ?

Toutes Ces solutions seront souvent à associer à l'acquisition d'un logiciel de prédiction de mots pour gagner en rapidité de frappe surtout pour le clavier à l'écran (Voir plus bas chap. « logiciel de prédiction des mots » Notons que le traitement de texte du logiciel libre Open Office a une prédiction des mots qui est automatiquement installée !! mais cela n'existe pas avec Word !!)

❖ Le guide-doigts (vu à 140 euros) :

Il rend de fiers services à ceux qui ont tendance à appuyer sur plusieurs touches à la fois par manque de précision, fatigue, ...Souvent moulé en plastique ou en fer, plus rarement en plexiglas, il vient se poser sur un clavier de forme traditionnelle.



Ex :guide doigt

❖ Les claviers physiques

- **Claviers ergonomiques** : mini claviers, à une main (ex pour les personnes amputés d'un bras ou ayant une paralysie de l'hémicorps), claviers au pied (JPR), claviers à bouche avec licorne....

Sans oublier les paramétrages sous windows : accélération, rapidité, boutons gauche, droite, ...voir chap. « outils dans windows »



Ex : clavier mono manuel - main gauche

- **Clavier programmables** : (A partir de 475 euros) Ces claviers vous permettent d'organiser le clavier « Azerty » à votre guise (grosse taille de lettres,...créer votre pavé de déplacement souris, programmer des touches combinées, ...Ils peuvent avoir un usage auprès de ceux qui ont des mouvements athétosiques, incoordonnés mais pouvant pointer une surface élargie. En réalité, ils sont souvent utilisés en rééducation auprès du public polyhandicapé. Ces types de claviers ne sont pas utilisés pour du traitement de texte simple mais au titre d'outil de communication, d'évaluation, de rééducation, d'éveil des capacités cognitives par les professionnels. Par exemple, ceux qui ne possèdent pas le langage écrit, les lettres (les cases) sont composées d'images (pictogrammes) symbolisant un objet ou une action. (Voir aussi chap. « Des solutions pour les professionnels de rééducation auprès du public polyhandicapé »)

❖ Les claviers virtuels

Il s'agit de logiciels faisant apparaître à l'écran un clavier que l'on peut utiliser par l'intermédiaire de la souris et ainsi travailler sur Word, taper du texte sur internet, etc..... Cette solution est souvent moins rapide que de frapper sur un clavier externe. Ces logiciels seront souvent associés à un logiciel de prédiction de mots pour gagner en rapidité de frappe. D'autres logiciels encore plus programmable et utilisés plutôt en rééducation sont détaillés dans chap « des solutions pour les professionnels de rééducation ».

Quelques uns :

- Screen Doors 2000 : en version d'essai sur <http://www.suppleance.fr/> puis « produits/ claviers écran ». Vu à 304 €

- Wivik <http://www.wivik.com/> Vu de 580à 930€ selon les options

- Sur Yanous : <http://www.yanous.com/logiciels/essais/essais001027.html> : des claviers en essai en freeware ou shareware : découvrez le Kenx, le Wivik, ...

- Keyvit vu à 247 euros

- le « clavicom » d'Icom Lyon : freeware sur www.handicap-icom.asso.fr

Handicap International
Guy Erthsmann
18 rue de Gerland
69007 LYON
04-72-76-88-43
04-72-76-88-48
icom@handicap-icom.asso.fr



Ex : le Clavicom

- le site de Guillaume De Mattéo <http://guillaumergo.free.fr/> puis sur « claviers visuels » ou <http://guillaumergo.free.fr/clavier2.htm> .Vous y trouverez 3 claviers visuels pour essayer et comparer : le « clavicom » (qui a des problèmes dans la navigation internet) et le « Click N Type » ou encore le clavier visuel de Windows de votre ordinateur (présent dans votre ordinateur !!)

❖ Logiciel de prédiction de mots

Quelques frappes de lettres suffisent pour que le logiciel devine le reste du mot. Ce logiciel permet de copier du texte plus rapidement. Lorsqu'il ne connaît pas un mot, il suffira de l'écrire en entier une première fois pour qu'il intègre le dictionnaire et le propose ultérieurement. Il propose aussi et de manière automatique une liste « de mots suivants ».



Plusieurs sur le marché (payant, vu entre 100 à 250 euros) :

- Penfriend sur <http://www.suppleance.fr/> puis sur « produits/logiciels ». Vu à 98 €. Il est prévu qu'il y ait un éditeur vocal pouvant être rajouté en plus pour lire tout ce qui est écrit par des voix synthétiques.

- Skippy (sur le site Eurovocs Sur <http://www.tni.be/products> puis langage « français ») vu à 233 €

- Télépathic 2000 sur www.vocalisis.com vu à 225 €

❖ Logiciel de reconnaissance vocale type « Dragon Naturally Speaking » :

L'indication de ce logiciel nécessite une évaluation au préalable de son utilité pour votre situation. Beaucoup de personnes pensent que ce logiciel va répondre à leurs attentes alors que son utilisation n'est pas facile et nécessite un apprentissage, voire une formation !!!!

Avec ce logiciel, vous pouvez écrire, lancer vos programmes, créer et éditer des documents et contrôler votre bureau, le tout au son de votre voix ! il peut être utile dans un cadre professionnel pour ceux qui ont besoin d'avoir une saisie de frappe importante à fournir.

Il vous faudra de la patience et du courage. Sachez que dicter dans un logiciel comme Word demande un effort

de concentration et est souvent source de fatigue. En quelques minutes (temps pour que le logiciel apprenne à reconnaître votre voix) vous pouvez commencer à dicter vos documents (à condition que vous ne soyez pas enrhumés et que vous disposiez d'une bonne élocution !!). Vos paroles peuvent être transcrites dans toutes vos applications Windows®, y compris votre programme de messagerie électronique, de traitement de texte comme WORD et de navigation sur Internet (comme AOL).

Téléchargeable en shareware sur internet voir « III) les fournisseurs en solutions informatiques »

❖ Saisir du texte et parler en pointant seulement :

Pour écrire du texte sans clavier visuel, simplement en pointant l'écran (sans cliquer !!), vous pouvez télécharger en logiciel libre DASHER. Ce logiciel permet d'écrire sur l'ordinateur rien qu'avec un système de pointage (souris, trackball, trackir,...). Il peut être intéressant comme logiciel pour les gens privés de la parole, n'ayant que peu de mouvement du corps ou encore une fatigabilité à parler.

<http://www.inference.phy.cam.ac.uk/dasher/francais/>

Si quelqu'un s'intéresse à y associer une lecture par synthèse vocale, elle ne peut fonctionner que sous la norme SAPI 5 (sous XP) et ne comporte donc qu'une voix très "américaine"(SAM)

• Solutions pour diriger la souris et cliquer

En informatique, il faut déplacer de manière précise son pointeur sur l'écran et aussi cliquer.

Par exemple, pour une personne qui a des tremblements au niveau des membres supérieurs, la souris va reproduire exactement ses tremblements à l'écran au niveau du pointeur et empêcher de viser précisément une icône pour venir cliquer. On peut alors remplacer la souris par d'autres **dispositifs de pointage** comme une trackball ou « souris à boule inversée », un Joystick, une souris à touches, une souris au doigt (par un pavé numérique ou « pavé tactile » externe), une souris par clics ou souris par contacteurs, une souris à la tête.

Des solutions parfois peu coûteuses et qui résolvent de nombreuses problématiques par rapport à la souris traditionnelle, entre 20 et 150 euros le plus souvent.

❖ « Dispositifs de pointage » ou « émulateurs de souris »

- Souris à boule inversée ou TrackBall : il en existe de plusieurs taille et forme, des mini TrackBall (comme celles pouvant être encastré dans un clavier) à la TrackBall plus grosse (comme celle que l'on voit en supermarché pour les enfants). La trackball peut-être placée sous la main mais aussi sous le menton ou avec les mouvement du nez !!



- Souris à touches avec par exemple plusieurs flèches de direction, (voir aussi « outils dans windows XP »)
Cette solution est peu utilisée en réalité car les personnes utilisant cette souris à touches auront également des difficultés à frapper sur un clavier classique et s'orienteront de manière plus judicieuse sur l'achat d'un clavier programmable (voir chap III « des solutions pour les professionnels de rééducation » et chap « claviers physiques/ claviers programmables »)



- Souris au crayon : ?

- Joystick :

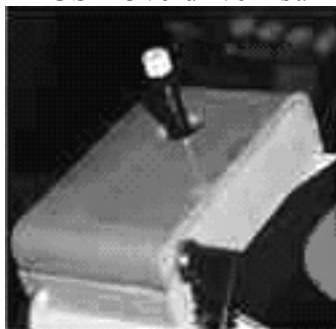
il en existe de toute forme répondant à ainsi à plusieurs sortes de difficultés. Souvent le joystick est utile quand motricité fine distale imparfaite, ... Ce peut-être un joystick miniaturisé et souple pour quelqu'un avec des faiblesse musculaires ou encore pour ceux utilisant habituellement un joystick pour conduire leur fauteuil électrique.

Ce peut -être aussi un joystick type jeux vidéo « tout public ». Il faudra alors lui associer un driver comme :

-« joystick to mouse » ou « Joymouse » qui va reconnaître votre joystick comme une souris. Joystick to mouse est téléchargeable gratuitement sur <http://guillaumergo.free.fr/emulateur.htm> ou <http://hebergement.ac-poitiers.fr/ecoles17/ais/assist-techno/piloter.htm>

ou encore

- « USB Overdrive » sur <http://www.rnt-apf.org/>



Ex : un joystick miniaturisé : la TrackStick Vu à 368 €



Ex : joystick de « jeux »

- Souris au doigt : par un pavé tactile pouvant être branchée en externe. On voit ce dispositif de pointage qui remplace la souris classique externe sur tous les ordinateurs portables.

- Souris par clics ou souris par contacteurs ou boîtier de contacteurs :

Tous les contacteurs sont imaginables : par appui simple, au souffle, pneumatique, par une contraction musculaire, contacteur à mercure, pneumatique, infrarouge, à acheter ou à retirer sur les jouets des enfants !!! tout peut être imaginé !!

Selon le handicap et les déficiences motrices, on pourra utiliser de 1 à 5 contacteurs et les logiciels qui devront être associés seront différents. Par exemple

- Avec 4 ou 5 contacteurs : permet d'émuler le déplacement haut/bas et gauche/droite ; clic gauche (validation), clic droit, On pourra alors associer un logiciel pour le double-clic et le clic maintenu (servant au « glissé déposé ») ainsi qu'un clavier virtuel à l'écran (voir chapitre « solutions pour frapper au clavier ») ou un clavier programmable (voir « Des solutions pour les professionnels de rééducation auprès du public polyhandicapé »)
- Avec + de 5 contacteurs : permet d'émuler commandes souris (direction et clics) et également d'émuler les touches claviers
- Avec 2 ou 3 contacteurs : voir chap commande unique pour tout commander

Exemples :

- Icon3
 - Multi-Mouse (produit HMC),
 - Mouse mover. Jusqu'à 6 contacteurs. Vu à 298 €
 - Joy Box . Jusqu'à 12 contacteurs. Vu à 160 €
 - Switch Interface Pro. Jusqu'à 6 contacteurs . Vu à 180 €
 - USB Switch Interface. De 1 à 4 contacteurs. Vu à 190 €.
- Le boîtier est fourni avec un logiciel permettant d'affecter des touches à chacun des contacteurs.



Ex : mouse mover

- Souris à la tête :

Pour public avec difficulté dans l'usage de mouvement volontaire nécessitant force ou amplitude, souvent dans la SLA, myopathie, ... La plupart de ces matériels fonctionnent grâce à une simple pastille adhésive qui est placée sur le front ou sur les lunettes et qui réfléchit les infra rouge. C'est donc le mouvement de la tête qui permet d'orienter le curseur-flèche de la souris sur l'écran. Un logiciel situé sur l'écran pour accéder au clic est fourni avec le matériel (voir aussi chap. « solution pour les clics ») ou bien voir pour l'installation de clics externes par boîtier à clics (voir chap solutions pour les clics). Un clavier visuel devra être souvent nécessaire. (voir chap « claviers virtuel s »). Enfin notez que parfois des solutions moins onéreuses telles que la trackball au menton ou au nez ou encore le mini-joystick type trackstick permettent également le pointage du curseur sur l'écran. Voir sur www.suppleance.fr puis « produits/à la tête »

Plusieurs solutions comme :

- Trackir 3. Vu à 190 € sans logiciel clic et clavier écran et Trackir Vu à 490 € inclus ces 2 logiciels (dont magic cursor)
- Tracker one ou tracker pro ou tracker 2000. Vu à 920 € info sur <http://www.skil-nv.com/frcombed.htm>

- Camera Mouse . Vu à 617,00 € . Pas besoin de pastille ; c'est la caméra webcam qui repère les mouvements de la tête.

- HeadMouse Extreme ou Headmaster: Vu à 1980 €. nécessite le port d'un casque qui possède trois émetteurs pour repérer les mouvements de tête. Le casque peut être relié sans fil.



Ex : Trackir

- Solutions pour les clics

Si vous n'arrivez pas à appuyer sur les clics classiques, il existe des logiciels dispensant de l'usage des clics d'une souris : ils permettent de contrôler complètement la souris sans devoir cliquer, simplement en pointant dans la fenêtre du petit logiciel.

- Point N Click : information et Téléchargement gratuit sur http://www.polital.com/pnc/pnc_fr.htm ou encore sur <http://guillaumergo.free.fr/clic.htm>

-Mouse tool : freeware ; <http://www.mousetool.com/ergonomic-software-download.html> ou http://www.pcworld.com/downloads/file_download/0,fid,19480,fileidx,1,00.asp ou <http://hebergement.ac-poitiers.fr/ecoles17/ais/assist-techno/piloter.htm>

-smart clic I (mac) : freeware vu sur <http://telecharger.yacapa.com/telechargement/MP3/SmartClick-11587.html>



Ex : Point N'Clc s'affiche sur votre écran

- Magic Cursor. Vu à 190 €

- Dragger32. Vu à 115 €

- Le contacteur unique pour tout commander

-Quand aucune autre solution pour frapper au clavier ou diriger la souris sur l'écran et que plusieurs contacteurs ne peuvent être associés, la commande de l'ordinateur peut se faire par un contacteur unique. Le contacteur sera couplé à un logiciel de défilement par balayage et devra être associé à un clavier virtuel (voir chap « claviers virtuels » et chap « des solutions pour les professionnels de rééducation / logiciels de communication et d'éveil »)

Notons que le contacteur unique reste une solution de navigation en informatique qui sera très lente et réservée à des déficiences spécifiques : Locked in Syndrom, polyhandicap, etc ...

Le contacteur unique externe peut être obtenu par exemple au moyen de la dérivation d'une souris classique auquel on pourra imaginer n'importe quel type de contacteur. (Au souffle, etc...).

Cependant Il sera souvent plus intéressant d'acheter un boîtier à clics externes : voir chapitre « Dispositifs de pointage et émulateurs de souris / souris par clics ou souris par contacteurs » En effet, il est souvent possible de trouver au moins deux contacteurs fonctionnels exploitable sur le corps de la personne. Ainsi un enfant très athétosique a souvent 3 clics efficaces et rapides par les mouvements de tête. Et plus il y a de contacteurs, mieux c'est puisqu'on pourra ajouter d'autres fonctions et donc gagner en rapidité.

3 exemples de logiciel de défilement par balayage, disponible en shareware : « cross scanner » « ScanEcran » et citons ici un navigateur internet « le logiciel INPH » (logiciel libre ?)

-« cross scanner » : shareware (version d'essai sur temps limité) sur <http://rjcooper.com/cross-scanner/>. Ou sur www.vocalisis.com puis sur « logiciel divers »

-« scanEcran » sur http://www.aiaca.org/boutique/achat/produit_details.php?id=5



- « le logiciel INPH » : c'est un navigateur Internet qui facilite La navigation sur internet en regroupant les boutons de pilotage sur une interface réduite. Il vient se combiner à votre navigateur usuel (Type Internet explorer) par une interface supplémentaire. Le navigateur INPH est distribué gratuitement par le Créneau <http://www.chez.com/creneau/>



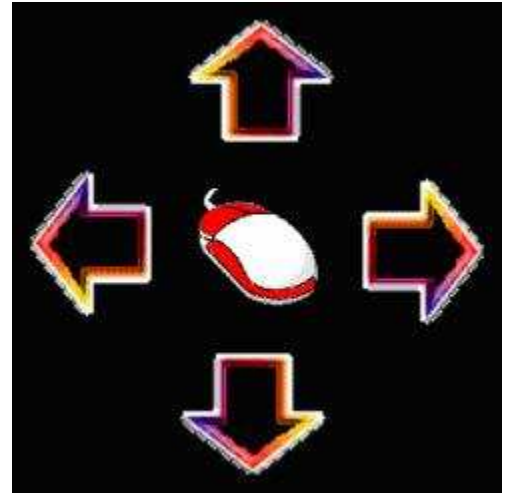
Ex : la souris dérivée pour brancher un contacteur unique ou « la souris par contacteurs » Pas si difficile à réaliser soi-même ?!?!

- Icom handicap international a développé la Souricom (logiciel libre)

Souricom est un logiciel permettant de piloter la souris avec un contacteur unique généralement connecté à une souris dérivée. Il est destiné aux personnes ayant des difficultés à manipuler un périphérique de pilotage du pointeur. Bien lire la documentation avant tout, même si le logiciel est intuitif. Si vous voulez quitter le logiciel et reprendre la souris ordinaire appuyez sur « Alt + clic droit et cliquer sur quitter»

A Télécharger gratuitement sur www.handicap-icom.asso.fr

Astuce : pour ce logiciel, il sera intéressant de paramétrer windows XP sur « ouverture des éléments en simple clic ».



- Les outils inclus dans Windows :

- Le clavier à l'écran ou clavier virtuel de Windows :

Dans « menu démarrer/programmes/accessoires/accessibilité/clavier visuel.

- Windows sans double clic : vous avez du mal à double-cliquer, allez dans « poste de travail/ outils /options des dossiers/ouvrir les éléments par simple clic »

- Options pour améliorer la frappe sur le clavier

Vous appuyez trop longtemps sur les touches ! « Panneau de configuration/ clavier/varier le délai et aussi la fréquence de répétition d'une touche »

Vous ne pouvez appuyer sur les touches comme CTRL, ALT, MAJ à la fois : allez dans « panneau de configuration/ Options d'accessibilité/clavier /touches rémanentes »

Pour éviter les répétitions de frappe en créant un temps de latence entre chaque frappe, cochez la touche filtre

- Options pour la souris :

Pour régler la rapidité du déplacement du curseur sur l'écran, allez « dans panneau de configuration/ souris/ varier la vitesse du pointeur et son accélération »

Pour que le clic gauche soit aussi le clic du glissé-déposé (ça s'active en restant appuyé dessus quelques secondes de plus) : dans « panneau de configuration/ souris/ boutons/verrouillage du clic »

Pour inverser le clic gauche et droit par exemple pour les gauchers, allez «dans panneau de configuration/ souris/ permuter bouton droit et secondaire »

Pour faciliter le double clic en réglant la vitesse, dans « panneau de configuration /souris/boutons.

- La souris à touche : Si vous ne pouvez utiliser une souris et frapper cependant sur un clavier, sachez que le pavé numérique de Windows peut faire office de souris. Pour configurer « panneau de configuration/Options d'accessibilité/Souris ». Attention solution peu recommandée !!! Reportez vous plutôt aux solutions du chap « solutions pour diriger la souris et cliquer ».

- Le guide de Microsoft vous apprend à paramétrer Windows pour vous le rendre plus accessible :

<http://www.microsoft.com/france/accessibilite/default.asp>

- Windows propose aussi un assistant accessibilité pour vous guider pas à pas : aller dans « menu démarrer /programmes / accessoires /accessibilité

- Les raccourcis claviers

-Les principaux raccourcis clavier pour Word

- Copier un document CTRL+C
- Coller un document CTRL+ V
- Créer un nouveau document CTRL+N
- Ouvrir un document CTRL+O
- Enregistrer CTRL+S
- Imprimer CTRL+P
- Rechercher un mot ou plusieurs CTRL+F
- Remplacer par... CTRL+H
- Se déplacer dans un document touche TAB : pratique pour naviguer sur une page Internet ou encore pour naviguer dans le menu démarrer (et ainsi accéder à tous vos programmes)
- ALT TAB : basculer de fenêtre en fenêtre
- Aller à l'écran suivant : TOUCHE + PAGE SUIV
- Vérifier l'orthographe F7
- Trouver un synonyme MAJ+F7
- Quitter la fenêtre en cours comme Word ALT+F4

- Sélectionner tout CTRL+A
- Annuler CTRL+Z
- Revenir à l'état avant annulation CTRL+Y
- Ecrire la touche Euro : « € » avec (e)

-Raccourcis clavier pour Internet Explorer

- Grossir/diminuer la taille des caractères d'une page CTRL+roulette de la souris

-Pensez aussi à paramétrer vous-même votre ordinateur : exemple mettre le raccourci bureau ou navigateur Internet dans la barre des tâches !!

- Clic maintenu pour déplacer vos fichiers.

- Touche CTRL appuyé pour sélectionner des fichiers sur une même fenêtre mais dans n'importe quel ordre

- Simplement utiliser les flèches du clavier pour se déplacer dans un document

- ...

- Les éditeurs vocaux appelés aussi synthèse vocale ou encore logiciel TTS (Text To Speech)

Ils permettent de lire le contenu de tout texte préalablement sélectionné, et bien sûr cela fonctionne aussi sur les pages web. Ils sont donc surtout utilisés par le public malvoyant mais parfois aussi par le public « handicap moteur » pour la fatigue visuelle par exemple, ...les voix « hommes ou femmes » qui lisent le texte sur l'écran sont de plus ou moins bonne qualité selon les logiciels.

Des exemples :

- L&H voix : logiciel libre !!! A télécharger sur www.suppleance.fr puis sur « produits / logiciels » ou sur
- les voix de Juliette et Alain. Vu à 120 €. Démo en direct sur <http://www.naturalvoices.att.com/demos/>
- Megablocnote est un logiciel freeware d'édition de texte qui a des fonctions très similaires à Word et il intègre une synthèse vocale. Sur <http://megablocnotes.free.fr/>
- Doc Reader sur www.tni.be en shareware
- Digalo (vu à 29 euros) sur <http://www.yanous.com/logiciels/essais/essais001124.html>
- Kali Sur www.aiaca.org ou http://www.aiaca.org/boutique/achat/produit_details.php?id=7logiciel
- K2Speak : éditeur vocal sur <http://www.frheaven.com/> puis dans « utilitaires/bureautique/Key2Speak » (!!6MO) : ce logiciel permet de lire ce que vous êtes en train de taper, soit lettre à lettre soit mot à mot. Il peut aussi lire ce qui se trouve dans la presse papier (en provenance d'emails, de pages Internet etc.).
- Qualiweb : logiciel payant développé par Qualilife. Il lit à voix haute les pages web et se promène de lien en lien. Je n'ai pas encore eu le temps de le tester mais il semble intéressant. Tu peux le télécharger pour une version d'essai sur www.qualilife.com ou www.qualilife.com/home/index.cfm?lang=fr

-IBM HOME PAGE READER. Il s'agit d'un logiciel de navigation sur internet qui lit les pages web avec la synthèse vocale Via Voice Outloud. Assez simple d'utilisation, autour de 200 euros. Vous pouvez télécharger une version d'essai sur le site internet : www.ibm.fr/handicap (rubrique téléchargement).

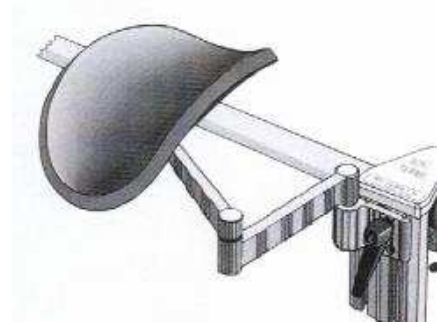
- sur Acrobat Reader :

Possibilité de rajouter paraît t'il à Acrobat Reader deux voix françaises d'à peu près bonne qualité en téléchargeant Microsoft Reader (freeware) sur <http://www.clubic.com/t/logiciel/fiche/telecharger/10086.html>
Et on obtient gratuitement deux nouvelles voix françaises qui en principe sont automatiquement prises en compte par Adobe Reader 6.02.

- WinEULER est une synthèse vocale multilingue libre et gratuite, développée par la faculté Polytechnique de Mons (Belgique).télécharger la vois française sur <http://hebergement.ac-poitiers.fr/ecoles17/ais/assist-techno/piloter.htm>

- **Les accessoires**

⇒ *feeder* : c'est un support d'avant bras bougeant sur tous les axes et accompagnent ainsi tous vos mouvement de coude et d'épaule. Utile à ceux qui ont de la faiblesse musculaire ou des douleurs d'épaule.



⇒ *souris avec repose poignet*



⇒ *porte manuscrits*

⇒ *table ergonomique réglable, ...*

- **Des solutions pour les professionnels de rééducation auprès du public polyhandicapé**

Les applications de l'informatique et des nouvelles technologies sont un outil largement utilisé par les rééducateurs (ergothérapeutes, orthophonistes) mais aussi, les éducateurs, les animateurs, les familles,...

Elles peuvent servir à évaluer, stimuler les capacités cognitives et perceptuelles, communiquer (à l'aide de symboles pictographiques par exemple), travailler sur la perception, exercer la vision et le champs visuel, travailler la mémoire, l'attention, la lecture, la logique et le raisonnement, l'écriture, connaître le niveau d'éducation, ...

Un exemple : pour rendre plus compréhensible la relation de « cause à effet » (gamme magic touch pour PC), la « dalle tactile » ou « écran tactile » : validation par toucher sur écran (comme les écrans des gares SNCF quoi !)

Outre les solutions citées dans les chapitres précédents, ce chapitre est plus spécifique aux rééducateurs intervenant auprès du public polyhandicapé

- *Claviers programmables ou Claviers de communication et d'éveil*
- *logiciels de communication et d'éveil*
- *logiciels ludo éducatifs*

- **Claviers programmables ou Claviers de communication et d'éveil** : Ces types de claviers sont souvent utilisés au titre d'outil de communication, d'évaluation, de rééducation, d'éveil des capacités cognitives. Par exemple, ceux qui ne possèdent pas le langage écrit, les lettres (les cases) sont composées d'images (pictogrammes) symbolisant un objet ou une action. (Voir chap « claviers physiques/ claviers programmables »). Chaque clavier va pouvoir ainsi être créé pour répondre aux besoins spécifiques de chaque utilisateur. La plupart de ces claviers peuvent être reliés à un contacteur pour permettre un pointage par défilement

Quelques-uns :

- Intellikey associé au logiciel Intellitool's

- Discover Board voir www.madentec.com puis « Computer Access by type / discover »



Ex : intellikey

- Tellus avec Mind Express sur <http://www.tni.be/downloads/General.php> :



- **Logiciels de communication et d'éveil**: Ils remplissent les mêmes domaines que les claviers programmables avec la particularité donc que cela sera affiché sur écran de l'ordinateur et non sur un système portable

Quelques-uns :

- MindExpress

- Openclav

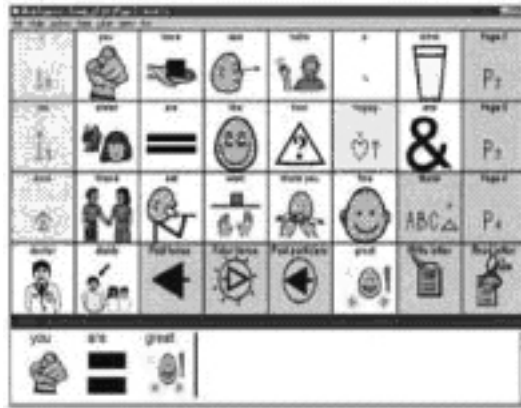
- Clicker4

- Discover Screen

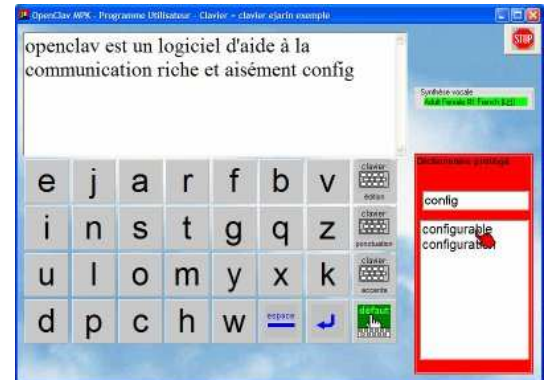
- Intellitools

- la gamme Qualilife info sur <http://www.qualilife.com/products/>

- MindExpress : Vu à 750€
Ex su www.vocalisis.com
Puis « communication /logiciel »



- Openclav :
Voir sur
http://www.aiaca.org/boutique/achat/produit_details.php?id=12



- **logiciels ludo éducatifs** : pour travailler de manière ludique dans tous les domaines : apprentissage, coordination oculomotrice, cause effet, communication, calcul, lecture, Voici une liste de fournisseurs spécifiques proposant des logiciels dont certains sont en version shareware téléchargeable pour essayer ou aussi sur simple demande auprès du fournisseur.

Allez aussi dans « logiciels pour s'amuser et aussi pour s'instruire », c'est plein de freeware d'éducation !!!

- FOURNISSEURS DE LOGICIELS LUDOEDUCATIFS -

NOM DE LA STRUCTURE	PERSONNE RESSOURCE	ADRESSE	TELEPHONE	FAX	E-MAIL	PRODUITS	SITE INTERNET
UNAPEI		15 rue Coysevox 75018 PARIS cedex 18	01-44-85-50-50	01-44-85-50-60		Union Nationale des associations de parents et amis de personnes handicapées mentales Logiciels éducatifs	www.unapei.org
EDU 4		PA des Petites Landes 7 Avenue de l'Europe 44484 THOUARE SUR LOIRE	02.51.13.07.07	02.40.72.62.00	christophe.jouset@edu4.com		www.edu4.com
FNAC		Centre Bourse 13001 MARSEILLE	04-91-39-94-00	04-91-90-77-53		ADI / AKAKLINE / LAPIN MALIN / DISNEY / ATOUT CLICK	http://www.fnac.com/
ADEPRIO		5 rue de Mousseaux 36000 CHATEAUROUX	02-54-34-80-54	02-54-07-08-28	adeprio@club-internet.fr	Logiciels éducatifs	
INFORMATIQUE EDUCATION		Rés. Cap Veyre BAT 7 69 bd Tiboulin 13008 MARSEILLE	04-91-73-29-77	04-91-73-29-77	infoeduc@wanadoo.fr	Logiciels éducatifs	
LAA MULTIMEDIA		29 rue des Archives 75004 PARIS	01-42-72-01-11	01-42-72-14-36		Logiciels éducatifs	
IDEE		10 rue des sables 85540 MOUTIERS les MAUXFAITS	02-51-31-48-51		contact@association-idee.org	Logiciels éducatifs adaptés Outils de rééducation Aides à la communication (fonctionne par adhésion) Pratique pour les établissements ou services moins pour les particuliers	www.association-idee.org
LOGICOM DIFFUSION	M ^{me} FONTENEAU	15, avenue Louise Michel B.P. 72 - 44402 REZE Cedex	02-51-11-17-17	02-51-79-01-55	contact@logicomfrance.com	Contacteurs, logiciels multimédias	http://www.logicomfrance.com/

INSTITUT FIRST		8 square du Puy du Roy 60200 COMPIEGNE	03-44-86-86-04	03-44-86-80-49	hifirst@wanadoo.fr	Logiciels de jeu adaptés aux personnes handicapées.	www.perso.wanadoo.fr/hifirst/
MYSOFT	M. KHAZRANE	129 bd de Sébastopol 75002 PARIS	01-40-13-07-28	01-40-13-07-29		Logiciels dont logiciels de dictée vocale et d'aide à la traduction.	www.mysoft.fr
PSYCHOTECH		2406 Chemin des 4-Bourgeois, bureau 300 Sainte-Foy(QUEBEC) CANADA, G1V 1W5	(418)659-7000	(418)659-7010		Logiciels rééducation, logiciel lire, test d'aptitude, test rendement cognitif	www.psychotech.qc.ca
HOP TOYS		BP 236 34402 LUNEL cedex	04-67-83-74-05	04-67-71-38-07	hoptoys@hoptoys.com	Logiciels éducatifs, jeux, contacteurs	
GERIP		69 bd Tiboulin bât G 13008 MARSEILLE	04-91-73-29-77			Logiciels éducatifs	
ADAPTINFO		La Méancierie 50670 ST LAURENT DE CUVES	02-33-69-30-21	02-33-69-30-22	marc@adaptinfo.com	Logiciels éducatifs	
CREA-CLIC		BP 603 34110 VIC LA GARDIOLE	06-80-83 -22-20			Livres à accès facilité sur	www.creaclic.com
CELDA		2 rue d'Arsonval BP 191 69686 CHASSIEU CEDEX	04-72-47-45-45	04-72-47-45-45		Logiciels éducatifs (lecture premiers pas, orthographe, conjugaison)	www.celda.fr
STEFINEL	Bernard Laidet	BP2 46500 GRAMAT	(0033)5.65.10.01.58	(0033)5.65.10.01.59	stefinel@wanadoo.fr	Logiciels d'orthophonie	www.stefinel.fr
A.N.E.T.P.C.- C.E.T.D Centre d'enseignement et de traitements différenciés		Avenue Albert Dumont40 1200 Bruxelles Belgique	32.2.762.08.18	32.2.779.09.42		Logiciels d'accès à l'informatique, logiciels de communication	http://www.cetd.be/sit/ecetd

- SITES INTERNET POUR JOUER -	
➤ http://www.nfb.ca/jeunesse/	
➤ http://www.boowaquoila.com/	
➤ http://www.multimania.com/clicksouris/	
➤ http://www.sssplash.fr	
➤ http://www.kidiweb.com	
➤ http://www.kazibao.net	
➤ http://members.aol.com/roglaba/accueil.html	
➤ http://www.ovide.cinegroupe.com	
➤ http://www.jedessine.com	
➤ http://www.crocobill.com	
➤ http://www.arfe-cursus.com (GRATUIT)	
➤ http://goa.com	
➤ http://arene.com	
➤ http://multimania.com/bareiv/jnet	
➤ http://www.epi.asso.fr/logiciel/bee_free2.htm	

- SITES INTERNET POUR S'INSTRUIRE -	
➤ http://www.ecoleplus.com	➤ http://www.apreslecole.fr
➤ http://www.logieduc.com	➤ http://www.lescale.net
➤ http://www.clubic.com	➤ http://www.coindespets.com
➤ http://www.esls.net	➤ http://www.webmj.com
➤ http://www.daniel.waldschmidt.free.fr	➤ http://www.momes.net
➤ http://mc42.free.fr	➤ http://www.cartables.net
➤ http://www.mylinea.com/buissonniere	➤ http://www.ac-nancy-metz.fr/ia54/defi
➤ http://www.espaceenfants.fr.st	➤ http://www.autochtones.com/fr/jeunes
➤ http://www.association.ideal.free.fr	➤ http://www.adeprio.com
➤ http://www.cafepedagogique.net	➤ http://www.espacefr-education.com +++
➤ http://cuonmac.chez.tiscali.fr	➤ http://edulogiciel.francite.net
➤ http://p6r.free.fr	➤ http://judyllynn.com
➤ http://www.orthophonie-fr.org	➤ http://lameyse.free.fr : + + + (codes)

III. BENEFCIER D'INFO ET DE CONSEILS AVANT L'ACHAT, OU ESSAYER ? SE FORMER SUR INFORMATIQUE

Il est important de vous poser ces premières questions ? L'informatique, Pour quoi faire ? Quelles sont mes difficultés (actuelles ou à venir) ? Qu'est ce qui existent ? De quoi ai-je besoin ?

Dans ce domaine, il est conseillé de s'informer auprès d'un professionnel et aussi d'essayer le matériel ou encore de tester les logiciels avant d'acheter !! Même si ce type de service (sans caractère commercial) reste rare pour le public handicap moteur.

- En pays de Loire : CICAT des Pays de la Loire

Pour vous aider dans vos choix, il y a UN lieu régional d'accueil, d'information et de conseils personnalisés qui peut vous répondre par téléphone, par courrier, par mail. Ce lieu ne dispose plus hélas à ce jour d'une plateforme informatique pour la région pays de Loire où vous pouviez essayer et tester vous-même différentes solutions informatiques.

CICAT des Pays de la Loire (Centre d'Informations et de Conseils sur les Aides Techniques)

C'est une association loi 1901 qui pour but de diffuser une information objective sur les aides techniques destinées aux personnes handicapées ou âgées grâce à des conseils personnalisés d'un ergothérapeute. Et donc aussi sur les solutions informatiques. Il s'agit d'un lieu d'information gratuit. Pas d'essai de solutions informatiques mais des conseils performants !!

CICAT
1, Bd de Maule
72650 Saint Saturnin
T/F : 02 43 51 72 88
Mail : cicat303@wanadoo.fr

- En Bretagne

- CIPSH La Cordée-AIPSH

Animateur : Raphaël Josse

Espace Multimédia Adapté

26 Rue de Kersabiec 56100 Lorient

☎ : 02.97.83.09.34 - Fax : 02.97.83.43.94

<http://www.la-cordee.fr.st>

aipsh.lacordee@wanadoo.fr

- CICAT BRETAGNE (service de BRETAGNE MIEUX VIVRE) :

Le CICAT BRETAGNE a pour but de diffuser une information objective sur les aides techniques dans tous les domaines concernant les personnes handicapées ou âgées. Et donc aussi dans le domaine des aides techniques informatiques. Service gratuit pour les personnes handicapées et payant pour les professionnels.

CICAT BRETAGNE - BMV

Documentaliste : Mr Hervé Arnoux

1, square du chêne Germain - 35510 Cesson-Sévigné

☎ : 02 99 63 60 61 - Fax : 02 99 87 52 26 - E-mail : info@cicatbretagne.fr

Site : <http://www.bretagnemieuxvivre.fr/>

- ADAPTECH BRETAGNE

Attention !!! Adaptech Bretagne est un dispositif régional de prêt d'aides techniques informatiques qui s'adresse à toute personne bénéficiaire de la loi du 10 juillet 87 **dans le cadre d'un parcours d'insertion professionnelle ou de maintien dans l'emploi en région Bretagne** et aux salariés des structures partenaires. Ce service propose une information personnalisée sur les aides techniques professionnelles, un conseil sur les moyens de compensation, le prêt de matériel sur site pour évaluer la pertinence des préconisations, des démonstrations auprès des professionnels de l'insertion et du maintien dans l'emploi. Adaptech Bretagne dispose d'une plateforme technique composée de plus de 100 aides techniques dans le domaine des NTIC.

ADAPTECH BRETAGNE

Mme Pascale Gauchet, ergothérapeute, chargée de mission

Les Lanthanides Immeuble le Lutetium

Rennes Atalante

5 square du chêne Germain 35510 Cesson Sévigné

Tel. : 02 23 47 04 35

Fax : 02 99 63 43 36

Mail : pg@adaptechbretagne.fr

Site : <http://www.adaptechbretagne.fr>

- Le réseau RNT (Réseau Nouvelles Technologies) de L'APF

Contacts : Thierry Danigo et Xavier Destoop

RNT envoie la fiche sur un produit gratuitement au public handicapé et il propose aux professionnels un abonnement. Le réseau RNT est géré par l'Association des Paralysés de France. Par leur abonnement, les professionnels ont un classeur actualisé tous les mois et qui contient les fiches techniques portant sur un produit informatique ou une expérience précise et aussi sur les manifestations, les stages. Les fiches sont rédigées par deux professionnels ayant évalué le produit avec des utilisateurs; Les fiches sont classées par catégories :

Contacteurs Accès/ l'ordinateur-Logiciels-Jeux/ jouets-Communication /Synthèses vocales /Contrôle de l'environnement/ Divers / Fauteuils roulants électriques /Montages

Sur <http://www.rnt-apf.org/> : pas de présentation de ce service mais de nombreux logiciels à télécharger notamment pour Mac

RNT APF

Thierry Danigo et Xavier Dextop

274 BD Clemenceau 59700 MARCQ-EN-BAROEUL

03.20.20.97.70

03.20.20.97.73

- Des sites

➤ *Des sites internet d'information gratuit sur les aides techniques dans tous les domaines : Déplacement - Aménagement de l'habitat - Aides à la vie quotidienne -Domotique - Contrôle environnement - Informatique - Aides à la communication - Sport Loisirs - Culture - Oxygénothérapie - Aérosol - Télécommunication) :*

<http://www.handicat.com>

<http://acesat.anlh.be>

<http://www.handroit.com/liens.htm#Aides%20techniques>

➤ *Des sites spécifiques sur les solutions informatiques*

En plus des sites cités dans ce guide, indiquons ceux de

<http://www.cetd.be/sitecetd/nt3.htm> : Pleins d'infos et téléchargement de solutions informatiques en gratuit ou en essai : Emulateurs de souris, Joysticks, TrackBall, Clavier réduit, Claviers étendus, Claviers virtuels à l'écran, Emulateur de clavier et souris, Prédicteur de mots

www.imgpresents.com/ : !! Site en anglais !! Téléchargez un clavier virtuel et d'autres utilitaires ???

<http://hebergement.ac-poitiers.fr/ecoles17/ais/handinfo.htm> : mousetool, joymouse, ...

www.handicap-icom.asso.fr : télécharger clavicom et souricom

Bancs d'essai de logiciels : <http://www.yanous.com/logiciels/essais> et

<http://www.yanous.com/pratique/archives.html#logiciels> :

<http://guillaumergo.free.fr/> : claviers virtuels, ...

➤ *Des sites génériques sur le handicap*

www.yanous.com

www.handica.com

<http://www.handiweb.com/>

<http://www.apf.asso.fr/>

➤ *S'auto former sur informatique*

Mots clés : Elearning, tutoriels, didacticiels.

Pour en savoir toujours plus sur le PC et toute l'informatique, des exemples d'annuaire de ressources pour se former en ligne

<http://www.tutoriels.com>

<http://www.01net.com/pratique>

<http://www.helpclic.fr.st/>

Ces sites internet proposent des fiches de cours illustrées, avec écran commenté, consignes pas à pas, pour apprendre mais ce peut être aussi confus,Contenus très denses avec souvent trop d'informations à la fois. Souvent beaucoup de textes, peu d'impression écran pour illustrer, et pas très pédagogique.

Pensez aussi à utiliser les forums de discussion, les listes de diffusion, ...

- les ergothérapeutes

Pour pouvoir bénéficier d'un conseil personnalisé, pour vous aider à évaluer vos besoins, trouver la bonne adaptation et rechercher des solutions adaptées, des professionnels comme les ergothérapeutes peuvent vous aider et vous guider dans vos choix.

Ils seront vigilants également

- à la disposition et l'accès de votre poste informatique (accès fauteuil, mettre un CD, allumer l'ordi, ...) dans l'espace.
- à savoir où positionner les périphériques (trackball, joystick, contacteur) au niveau de la partie du corps qui l'actionne (main, tête, etc.).

Avis : L'ergothérapeute est un professionnel qui a pour mission de vous aider dans votre projet de conserver, ou d'acquérir plus d'**autonomie** et/ou d'aider vos proches dans les soins et les activités du quotidien. Il connaît bien toutes les difficultés inhérentes à chaque maladie (fatigue, tremblements, amplitude de mouvement, force musculaire, ...) et vous propose notamment des solutions d'acquisition de matériel ou encore vous guidera dans vos projets d'aménagement de logement. Ce professionnel peut vous conseiller dans tous les domaines (déplacement, hygiène et toilette, transferts, cuisine, courses, prévention des chutes, conduite du véhicule, ...). Les ergothérapeutes exerçant dans des spécialités très variées (établissement de soins, services) et l'informatique évoluant de manière rapide, leur compétences sont souvent liées à leur lieu d'exercice qu'on se le dise !!

Certains ergothérapeutes auront des compétences en informatique pour vous guider dans la recherche de solutions dans ce domaine, d'autres non. L'ergothérapeute qui saura vous guider en informatique sera abonné au réseau RNT (réseau nouvelles technologies, destiné pour l'instant aux professionnels uniquement), il est donc informé des dernières nouveautés, il essaie les matériels et les logiciels informatiques et les pratiquent régulièrement. Alors demandez lui !!!

Dans le domaine informatique et des nouvelles technologies, les ergothérapeutes les plus à même de vous conseiller sur le département de la Loire Atlantique sont :

- pour les enfants les professionnels des CME (centres médico-éducatifs), IME (instituts médico-éducatifs), ...
- pour les adultes, renseignez vous auprès de l'équipe ESVAD 44 de l'APF (équipe spécialisée pour la vie autonome à domicile). Il vous apportera un conseil par téléphone ou si besoin en venant gratuitement à votre domicile pour évaluer vos besoins... Toutefois à cette date les temps d'attente pour une visite sont de 6 mois en moyenne.

ESVAD APF
31 bis Bd Albert Einstein
BP 92306
44323 Nantes cedex 3
Tél. 02 51 89 98 00 / Fax : 02 51 89 98 77 / Mail : esvad.apf44@free.fr

- Vous pouvez aussi demandez **lors d'un séjour en centre de rééducation** l'évaluation de vos besoins informatiques par l'ergothérapeute du service. Aujourd'hui, je pense que les centres qui disposent de matériel informatique sont La Tourmaline et CH de Saint Jacques, et sans doute le centre de Paimbron. Interrogez les ergothérapeutes de ces services en contactant par exemple l'association des ergothérapeutes du 44

Association ERGOTHERAPIE 44
Maison des associations de Mangin Beaulieu
12 rue Anatole de Monzie
44 000 Nantes
Mail : ergotherapie44@yahoo.fr

- Des lieux de formation sur informatique « tout public » sur le 44 :

Vous débutez en informatique !!! Pensez à interroger votre ville !!!

De plus en plus d'associations, centres socioculturels, Proposent des animateurs pouvant vous aider sur informatique !!! Parfois leurs espaces sont accessibles en fauteuil roulant, renseignez vous !!!!

L'état aide au développement des nouvelles technologies auprès du public et développe de nombreux espaces internet et informatique.

Pour connaître et consulter le réseau cyberbase proche de chez vous :

<http://www.cyber-base.org/cyberbase/internaute/reseau.do>

et <http://appli1.pays-de-la-loire.pref.gouv.fr/>

Le seul cyberspace en pays de Loire disposant d'un panel de matériels et logiciels pour le handicap se situe proche d'Angers avec un animateur sensibilisé à ce public et à ces technologies :

Cybercentre de Trélazé

(centre socio-culturel)

18 rue Ludovic Ménard

49800 TRELAZE

02 41 69 25 76

cybercentre-trelaze@wanadoo.fr

<http://perso.wanadoo.fr/cybercentre.trelaze>

IV. OU ACHETER ?

- les fournisseurs en solutions informatiques

Ces commerciaux se déplacent pour la plupart sur toute la France. Certains peuvent vous proposer un conseil par téléphone, voir une démonstration à votre domicile.

Sur leur site respectif, on peut visualiser la panoplie des aides techniques vendus, parfois leur prix (ex : www.vocalisis.com) et des liens « shareware » pour essayer en durée d'essai limité les logiciels.

On retrouve des produits communs comme certaines trackballs et d'autres ne vendront que des produits bien spécifiques comme les logiciels de « clavier sur écran ». Regarder dans la colonne « Note » du tableau où des détails sont affichés sur les produits en vente.

AVIS : Exemple de moteur de recherche pour comparer les prix de certains produits informatique :

!!! Attention, nous vous déconseillons fortement d'acheter sur Internet sans savoir si cela correspond et va répondre vraiment à vos attentes. Pour comparer les prix cependant, internet peut être utile :

www.ebay.fr

www.kelkoo.fr

<http://www.surcouf.com/index.aspx>

http://www1.fr.conrad.com/scripts/wgate/zcop_fr/~f1N0YXRIPTExNzEzMzAwNjg=?~event=home&~target=_top

- FOURNISSEURS DE SOLUTIONS INFORMATIQUES POUR DEFICIENTS MOTEURS -
Fournisseurs spécialisés
(Liste non exhaustive)

SOCIETE	NOM	ADRESSE	TELEPHONE	FAX	E-MAIL	NOTE	SITE INTERNET
ADAPTATION INFORMATIQUE	Marc PECE	La Méancierie 50670 ST LAURENT-DE-CUVES	02-33-69-30-21	02-33-69-30-22	marc@adaptinfo.com adaptinfo@wanadoo.fr	Claviers et substituts de claviers	www.adaptinfo.com
APF DMI		274, Bd. Clemenceau 59700 Marcq en Baroeul France	03 20 20 97 70	03 20 20 97 73	infos@kindo2.com	Logiciel, accès à l'ordinateur, contrôle d'environnement, systèmes de communication, supports...	www.kindo2.com
CIMIS	M. IMBERT	53 rue Georges Courteline 69100 VILLEURBANNE	04-72-69-70-80	04-72-69-70-81	info@cimis.fr	Claviers, souris, trackballs, joysticks, autres pointeurs, aides par logiciels, claviers à l'écran, contacteurs, tables adaptées, loupe...	www.cimis.fr
CLAV	H BELHAIRE	54 la parabole du Clos 14760 BRETTEVILLE SUR ODON	02-31-74- 11 -47	02-3174-47-47	handiclav@francemultimedia.fr	Contrôle d'environnement, moyen d'expression pour personne privée de la parole, accès à l'ordinateur.	
CREE		Z.I. du Recou 69520 GRIGNY	04-72-24-08-99	04-72-24-25-36	cree@imagnet.fr ou cree@cree.fr	Aides techniques diverses.	www.cree.fr
DELTA 7		24 Rue Marc Seguin 75018 PARIS	01.46.07.42.22	01.40.38.91.80	delta7@delta7.asso.fr		www.delta7.asso.fr
IBM	Mme Cécile PINOT	Service 2485 40, avenue des Terroirs de France 75012 PARIS	0810 835 426 (Numéro azur)	01 49 05 60 62	cisph@fr.ibm.com	Navigateur Internet des non et mal voyants, dictée vocale, multimédia au service de l'orthophonie Speech Viewer	www.ibm.fr/handicap
EDU 4	Christophe Jousset	PA des Petites Landes 7 Avenue de l'Europe 44484 THOUARE SUR LOIRE	02.51.13.07.07	02.40.72.62.0 0	christophe.jousset@edu4.com	Surtout Des solutions logicielles pour la scolarité. Cependant Mr Jousset a le projet de monter un « showroom » : une plate-forme informatique d'accueil avec un panel plutôt complet de solutions informatiques pour le handicap. A suivre !!	www.edu4.com
INTEGRAL	M. JACKSON	43 rue Auguste Lançon 75013 PARIS	01-45-88-33-00	01-45-88-05-00	info@oraltec.de	commandes uniques pour fauteuil roulant, souris, domotique et contacteurs divers	!!!site en anglais !!! www.oraltec.de
Innovation Management Group, Inc. Emulateurs		4425 East Sahara Avenue, Suite 9 Las Vegas, NV 89104	1-800-889-0987			My-T-mouse on screen keyboard Joystick to mouse	!!!site en anglais !!! www.imgpresents.com
JPR INTERNATIONAL	J-Pierre ROCHER	70, rue Yves Le Coz 78000 VERSAILLES	01-39-50-58-38	01-39-53-80-83	janpiro@aol.com	Claviers et substituts de clavier	www.jpr-international.com
LOGITECH	M. CAUBOUE	26-28 rue Danielle Casanova 75002 PARIS	01-44-58-95-05	01-44-58-98-90	Jerome_Cauboue@eu.logitech.com	Souris, trackballs, joysticks, claviers...	

PROTEOR	Mr Joël PANSARD	6 Rue de la Redoute BP 37833 21 078 DIJON	03 80 78 42 20	03 80 78 42 15	ht.aides.techniques@proteor.com	Contrôles d'environnement, aides à la communication, accès à l'informatique - multimédia - Internet, contacteurs, synthèses de parole	www.proteor.com
SUPPLÉANCE	M TARZE	13 avenue de la Gare 78180 MONTIGNY LE BRETONNEUX	01-39-44-96-00	01-39-44-92-93	com@suppleance.fr	Claviers, souris, trackballs, joysticks, autres pointeurs, aides par logiciels, claviers à l'écran, contacteurs, tables adaptées, loupe... MAC et PC/ distribue les produits Madentec, Discover ...se déplace environ une fois par mois en Bretagne (Rennes)	www.suppleance.fr
Technologie et Intégration		Sint Pietersnieuwstraat 41 9000 GAND BELGIQUE	(32)09/2643391	(32)09/2643594	info@tni.be	Mind express La suite eurovocs : skippy, keyvit, docreader Tellus3	www.tni.be ou http://www.tni.be/home/home_francais.php
VOCALISIS	M. GIRARD	7 rue Hoche 78000 VERSAILLES	0139530063	01-30-21-17-74	info@vocalisis.com	Reconnaitances vocales, synthèses vocales, logiciels d'accès à l'informatique, périphériques de pointage ou de sélection, claviers spéciaux, téléphonie, interphonie, domotique.	www.vocalisis.com Plein de freeware et sahaware
Curiositel Editions AIACA	Bernard Béville	37 rue Léon 75018 - Paris - France	01 42 57 05 78	01 42 54 78 00	contact@aiaca.org	Synthèse vocale (Kali) - Aide à la communication (OpenClav) - Claviers virtuels (ClavEcran, ClavAzerty) - Traitement de texte accessible - Dictionnaire prédictif - Accessibilité (ScanEcran, SelfClic) - Agenda parlant	http://www.aiaca.org/

- FOURNISSEURS DE SOLUTIONS INFORMATIQUES POUR DEFICIENTS MOTEURS -
Fournisseurs génériques
 (Liste non exhaustive)

SOCIETE	NOM	ADRESSE / VILLE	TELEPHONE	FAX	E-MAIL	NOTE	SITE INTERNET
APPLE		Z.I. de Courtaboeuf 12 av d'Océanie 91956 LES ULIS CEDEX	01-69-86-34-00	01-69-28-74-32		Micro-ordinateurs, logiciels...	www.apple.fr
SEDECA		Z.A. 47 rue du Trou Grillon 91280 ST PIERRE DU PERRY	01-69-89-16-67	01-69-89-16-66	sedeca@club-Internet	Péritéléphonie, micro-informatique.	
SURCOUF		139 av Daumesnil 75012 PARIS	01-53-33-20-22	01-53-33-20-60		Micro informatique	www.surcouf.com
MANFROTTO		Créteil Parc 8 - 10 rue séjournée 94044 CRETEIL CEDEX	01-45-13-18-70	01-43-77-15-07		Bras articulés, supports caméras	www.manfrotto.fr
RJ Cooper & Assoc	Don Johnson	24843 Del Prado 283 Dana Point, Ca 92629				Aides au pilotage, matériels et logiciels	!!!site en anglais !!! www.rjcooper.com mayer-johnson.com
MICRO INFO SERVICE	M. BROCHET Xavier		06-11-34-68-14		mis@microinfoserv.com	Créé début d'année sur Nantes l'entreprise propose des services pour vous informer et faire essayer des solutions informatiques à votre domicile. (société sans local d'accueil)	http://www.microinfoserv.com/
Achat sur Internet	Busiboutique						http://www.busiboutique.com/acatalog/index.html

V. LES AIDES FINANCIERES

Pour toute demande d'aide financière dont le reste à charge dépasse 305 €, pour toute personne en situation de handicap, vivant à domicile, et ayant moins de 60 ans (sauf si le handicap est reconnu avant cet âge), adressez vos demandes au DIVAT (« dispositif 44 pour la vie autonome à domicile »). Ce dispositif intervient pour aider financièrement les personnes en situation de handicap à réaliser leurs projets et répondre à leurs questions

Pour une demande en dessous de 305 €, adressez vous aux caisses de sécurité sociale pour constituer un dossier de prestations extralégales.

Le DIVAT va vous orienter sur une ETEL, « Equipe Technique Labellisée » Une ETEL est constituée d'au moins un médecin de rééducation, un(e) ergothérapeute et un(e) assistante sociale qui auront pour mission de vous guider dans votre projet afin qu'il soit le plus adapté possible à vos besoins. (Une dizaine d'ETEL est répertoriée sur le 44).

Dispositif pour la vie autonome - DIVAT

Centre d'affaires

5 boulevard Vincent Gâche

BP 36204

44262 Nantes Cedex 2

Téléphone : 02 40 41 73 21

Fax : 02 40 35 30 91

Chargée de mission : Madame LESPINET Maryse

maryse.lespinet@divat44.com

Secrétaires : Laurence JURET et caroline AUDEBERT

laurence.juret@divat44.com

Info en bref sur le DIVAT 44 : <http://www.iphv.fr/divat.htm>

+ D'informations sur ces dispositifs ? Allez sur <http://www.handicap.gouv.fr/>

VI. BIBLIOGRAPHIES

- Téléchargeable gratuitement :

- l'accueil adapté de personnes handicapées dans un espace multimédia

Cahier de partage d'expérience/ l'accessibilité pour tous aux TIC/

<http://pfhi.nerim.net/epm/GuideHandicapEPN.pdf> OU <http://www.handicap-icom.asso.fr/formation/index.html>

- Payant

Ecrire avec l'ordinateur – Cahiers pédagogiques n°311

Psychologie des apprentissages et multimédia – D. Legros, J. Crinon – Armand Colin – 2002

L'enfant à l'ordinateur - H. Garel, D. Calin - L'Harmattan –2000

Interaction « Humain Machine » - H. Laurel – PUF

Les technologies adaptées pour la rééducation ou l'intégration des personnes handicapées - G. Bazier, M. Mercier, O. Witdouck – Avril 1998 – In Le Bulletin

L'ordinateur à l'école - G. Bossuet — PUF

L'informatique au service du handicap - Patrick Collignon – OEM/Eyrolles – 2003 – OEM –Eyrolles :

<http://www.eyrolles.com/Informatique/Livre/9782746404830/livre-l-informatique-au-service-des-handicapes.php>

Créer des sites web accessibles à tous - Alexandre AFCHAIN - Julien LANCERAUX – Guide Néret (Groupe Liaisons/Editions Liaisons) – janvier 2004

<http://www.accessibilite.info/> : le site web dédié.

AVIS : les informations indiquées dans ce guide et particulièrement les liens internet ne peuvent être considérées comme être des informations affirmées et ne comportant pas d'erreurs possibles.

Je suis en train de le travailler pour le diffuser sur internet de façon à se qu'il soit disponible au plus grand nombre et aussi pour être enrichi par tout un chacun.

Dès à présent je peux vous l'expédier par mail sur simple demande à ergotherapie44@yahoo.fr (envoi en format PDF) ou sur rachelbal2004@yahoo.fr

AVIS : Les solutions informatiques en matériels et logiciels présentés dans ce guide ont été testé et pensé sous un environnement windows pour PC. En attendant que je me mette à Linux !!

REMERCIEMENTS A :

Pascale Gauchet d'Adaptech Bretagne, l'équipe du CICAT Pays de Loire, Hervé Arnoux de Bretagne Mieux Vivre, Madame Lespinet du DIVAT, Géraldine Guillouzouic d'Icom Provence, l'équipe d'Icom Lyon/ Handicap International, la délégation 44 de l'APF



Rachel Ballayer, ergothérapeute

Pour toute demande d'information, vous pouvez me contacter. J'essaierai de vous répondre en fonction de mes disponibilités en écrivant à ergotherapie44@yahoo.fr